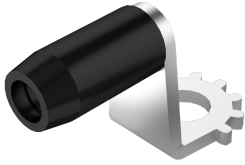


VISION INTÉRIEUR CAME À GALETS



Système de verrouillage Vision Intérieure monté à l'intérieur d'une zone étanche assure une compression et verrouillage en douceur. IP65 quand utilisé avec poignée pivotante Vision. Plusieurs points de verrouillage pour étanchéité supérieure si besoin.

Le mécanisme de commande peut être équipé d'une came standard et d'un adaptateur pour le point de verrouillage central. Mécanisme de commande livré assemblé avec une tige plate. Les points de verrouillage sont commandés séparément.

Système avec plus de quatre points de verrouillage disponible.



MATÉRIAU

Cam: Acier, galvanisé

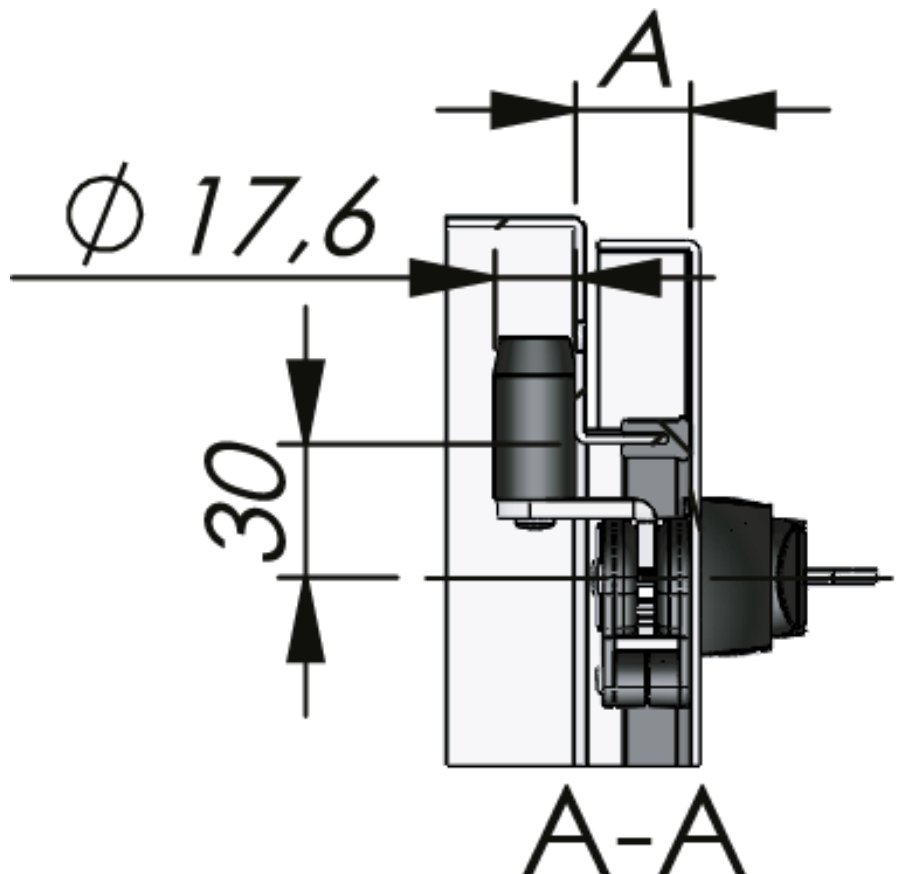
Roller: Glass fibre reinforced polyamide (PA6GF30)

RELATED PRODUCTS

Needed components for a complete system:

1-008.13

Use the Index Code at industrilas.com



Industrilas
— When access counts —

P/N	Description	Matériau
132110-AA52	Roller cam	Zinc moulé sous pression, zingué
139010-AA52	Roller cam	Zinc with surface treatment "Highlander"